

ONE® FOR ALL

QUICK INSTALLATION GUIDE

SV9460 | SV9465

ENGLISH GUARANTEE TERMS AND CONDITIONS / SAFETY

UNIVERSAL ELECTRONICS warrants to the original purchaser that this product will be free from defects in materials and workmanship under normal and correct use for a period of two (2) years from the date of original purchase. This product will be repaired or if necessary, replaced free of charge if it has been proven to be defective within the two(2) year warranty period. The forwarding costs are on the account of the owner; the costs of returning the product are on the account of UNIVERSAL ELECTRONICS

This warranty does not cover damage or failures caused by products or services not supplied by UNIVERSAL ELECTRONICS, or which result from not mounting the product according to the manual instructions. This also applies when the product has been modified / repaired by others than UNIVERSAL ELECTRONICS or if a fault is the result of accident, misuse, abuse, neglect, mishandling, misapplication, faulty installation, improper maintenance, alteration, modifications, fire, water, lightning, natural disasters, wrong use or carelessness.

To obtain warranty service during the warranty period contact [...] and please note that we need your original purchase receipt so that we may establish your eligibility for service. If you have bought this product for purposes which are not related to your trade, business or profession, you may have legal rights under your national legislation governing the sale of consumer goods. This guarantee does not affect those rights.

SAFETY PRECAUTIONS:

- For safety reasons, ensure that the power plug (to mains) is easily accessible (not blocked or covered) so it can be used to disconnect the device.
- Unplug the product if intended for cleaning. Never try to dismantle the product or push any object inside. May cause short circuit or electric shock.
- Clean the product by wiping with dry slightly damp cloth. This may only be dry-dusted.
- Keep a minimum distance of 5 cm around the product for sufficient ventilation.
- Check and ensure that the ventilation is not impeded by covering the openings with items such as newspaper, tablecloth, curtain, etc.
- Do not place near open flame sources, such as litged candles.
- To reduce the risk of fire or electric shocks do not expose this apparatus to rain or moisture, dripping or splashing.
- Use the product only in moderate climates (not in tropical climates). It is not advisable to place the product in direct sunlight or in extreme weather.
- This product is not intended for use by children.

DEUTSCH GARANTIEBEDINGUNGEN UND SICHERHEIT

UNIVERSAL ELECTRONICS garantiert dem Originalkäufer für den Zeitraum von zwei Jahren, ab dem Datum des Originalkaufs, die Material- und Manufakturfehler dieses Produkts bei üblicher und korrekter Benutzung. Dieses Produkt wird kostenlos repariert oder, falls erforderlich, ersetzt, wenn es sich nachweislich innerhalb der Garantiefrist von zwei (2) Jahren als defekt erweisen hat. Die Versandkosten gehen zu Lasten des Eigentümers, die Kosten für die Rücksendung des Produkts gehen zu Lasten von UNIVERSAL ELECTRONICS. Die Garantiebedeckung erstreckt sich geographisch auf alle Staaten, in denen wir dieses Produkt anbieten.

Diese Garantie deckt keine Schäden oder Fehler ab, die verursacht sind von Produkten oder Leistungen, die nicht von UNIVERSAL ELECTRONICS geliefert wurden, oder die daraus resultieren, dass das Produkt nicht gemäß der Bedienungsanweisungen montiert wurde. Dies gilt auch, wenn das Produkt von anderen als UNIVERSAL ELECTRONICS modifiziert / repariert wurde, oder wenn ein Defekt die Folge eines Unfalls, Missbrauchs, falscher Benutzung, Fahrlässigkeit, falscher Anwendung, falscher Installation, unsachgemäßer Wartung, Änderung, Feuer, Wasser, Blitzschlag, Naturkatastrophen oder Unachtsamkeit ist.

Bitte nehmen Sie zur Kenntnis, dass Sie uns für den Erhalt der Garantieleistung während der Garantiefrist Ihre Originalkaufquittung vorlegen müssen, damit wir Ihren Anspruch auf die Leistung übernehmen können. Wenn Sie dieses Produkt zu einem anderen Zweck gekauft haben, wird mit Ihrem Handel, Geschäft oder Beruf zusammenhängend. Beachten Sie bitte, dass Ihnen möglicherweise gesetzliche Rechte als Verbraucher zustehen, die den Kauf der Verbrauchsgüter betreffen. Die Garantie beeinflusst diese Rechte nicht. Wenn Sie diese Garantie in Anspruch nehmen wollen, kontaktieren Sie bitte www.oneforall.com

SICHERHEIT:

- Als Sicherheitsgründen muss der Netzstecker (am Stromnetz) leicht zugänglich sein (nicht blockiert oder verdeckt), damit das Gerät abgeschaltet werden kann.
- Ziehen Sie vor der Reinigung den Stecker aus der Steckdose. Versuchen Sie niemals, das Produkt zu demontieren oder irgendwelche Gegenstände in das Gerät zu stecken. Dies kann einen Kurzschluss oder elektrischen Schlag verursachen. Dieses Produkt darf nur trocken gereinigt werden.
- Bitte achten Sie darauf, dass rings um das Gerät zur Sicherstellung einer ausreichenden Belüftung mindestens 5 cm freier Raum bleiben.
- Bitte achten Sie darauf, dass die Belüftungsöffnungen nicht durch Gegenstände wie z. B. Zettlungen, Tischtücher, Vorhänge usw. verdeckt sind.
- Stellen Sie keine offenen Feuerquellen wie z. B. brennende Kerzen auf das Gerät.
- Setzen Sie das Gerät nicht Regen und Feuchtigkeit, Tropfen und Spritzern aus – es besteht Brand- und Stromschlaggefahr!
- Verwenden Sie das Gerät nur in gemäßigten, nicht in tropischen Klima.
- Dieses Gerät ist nicht geeignet für die unbeaufsichtigte Nutzung durch Kinder.

FRANÇAIS CONDITIONS GENERALES DE GARANTIE/ LA SECURITE

UNIVERSAL ELECTRONICS / ONE FOR ALL garantit à l'acheteur initial que ce produit, dans des conditions normales et correctes d'utilisation, sera dépourvu de dysfonctionnement matériel et de vice de fabrication pendant une période de deux (2) ans à compter de la date d'achat originale du produit. Si, pendant cette période de garantie de deux (2) ans, il devait s'avérer que le produit était défectueux, ce produit sera réparé ou, si nécessaire, remplacé gratuitement. Les frais d'expédition seront à la charge du propriétaire ; les frais de réexpédition seront à la charge de UNIVERSAL ELECTRONICS.

Cette garantie ne couvre pas les dommages ou les dysfonctionnements provoqués par des produits ou par des services non fournis par UNIVERSAL ELECTRONICS, ou résultant d'un montage non conforme du produit à ce qui est indiqué dans le manuel d'instructions. Cette règle s'applique également si le produit a été réparé et / ou modifié par d'autres que UNIVERSAL ELECTRONICS ou si le dysfonctionnement résulte d'un accident, d'une utilisation incorrecte, d'un usage abusif, d'une négligence, d'une mauvaise manipulation, d'une application incorrecte, d'une installation incorrecte, d'une maintenance inadéquate, d'une altération, de modifications, de dommages provoqués par le feu, par l'eau, par un éclair, par une catastrophe naturelle, par une utilisation inadéquate ou par une absence d'entretien.

Pour être en mesure d'obtenir le service de garantie pendant la période de garantie contactez UNIVERSAL ELECTRONICS / www.oneforall.com, et veuillez noter qu'il nous faut votre bon d'achat (facture) original afin que nous puissions établir si vous pouvez effectivement bénéficier du service de la garantie. Si vous avez acheté ce produit sans raison commerciale ni professionnelle, veuillez noter qu'il est possible que la législation de protection des consommateurs de votre pays vous donne certains droits. Cette garantie n'affectera pas ces droits.

LA SECURITE:

- Pour des raisons de sécurité, assurez-vous que la fiche d'alimentation électrique (secteur) est facilement accessible (qu'elle n'est pas bloquée ou couverte) afin que vous puissiez l'utiliser comme dispositif de déconnexion.
- Débrancher le produit avant de procéder au nettoyage. N'essayez jamais de démonter le produit ou de pousser un objet à l'intérieur. Sinon, vous risquez un choc électrique.
- Nettoyez le produit en l'essuyant avec un chiffon sec et doux qui ne peluche pas, légèrement humide.
- Vérifiez qu'il existe une distance minimale de 5 cm autour de l'appareil pour assurer une ventilation suffisante.
- Confirmez que la ventilation n'est pas empêchée par des objets tels que des journaux, des nappes, des rideaux, etc. qui obturaient les ouvertures de ventilation.
- Ne placez pas des sources de flammes nues telles que des bougies allumées sur l'appareil.
- Pour réduire le risque d'incendie ou d'électrocution n'exposez pas cet appareil à la pluie, à l'humidité, à un égouttement ou à des écoulements.
- Utilisez l'appareil seulement sous un climat tempéré (pas sous un climat tropical).
- Ce produit n'est pas destiné à être utilisé par des enfants.

ESPAÑOL TÉRMINOS DE LA GARANTIA/ SEGURIDAD

UNIVERSAL ELECTRONICS / ONE FOR ALL garantiza al comprador que este producto estará libre de defectos materiales o de fabricación, al menos durante dos (2) años desde la fecha del tique o factura de compra, o del albarán si la entrega es posterior, y en caso de que siempre y cuando se utilice de un modo normal y correcto. El producto será reparado o reemplazado en caso necesario, gratuitamente si se demuestra que era defectuoso dentro del periodo de garantía de dos (2) años. El costo de remitir el producto será a cargo del propietario; el costo de devolución la devolución será a cargo de UNIVERSAL ELECTRONICS / ONE FOR ALL.

Si el comprador goza de la condición de consumidor, habiendo adquirido este producto con propósitos que no estén relacionados con su comercio, negocio o profesión, UNIVERSAL ELECTRONICS garantiza al comprador que este producto estará libre de defectos materiales o de fabricación, al menos durante dos (2) años, desde la fecha del tique o factura de compra, o del albarán si la entrega es posterior, y en caso de que se utilice de un modo normal y correcto. El producto será reparado, o reemplazado en caso necesario, gratuitamente si se demuestra que era defectuoso dentro del periodo de garantía de dos (2) años, sin que el comprador sea responsable de la condición de consumidor deba abonar ningún coste relativo a envío o devolución del producto. Esta garantía no afecta a los derechos legales del consumidor o usuario ante la falta de conformidad de los productos con el contrato.

Esta garantía no cubre daños ni pérdidas causados por productos o servicios no suministrados por UNIVERSAL ELECTRONICS o que hayan sido resultado de no montar el producto de acuerdo con las instrucciones del manual. Esto se aplica igualmente a los casos en que el producto haya sido modificado / reparado por terceros no pertenecientes a UNIVERSAL ELECTRONICS o en caso de que el fallo sea resultado de accidente, mal uso, abuso, negligencia, manejo o empleo incorrectos, instalación defectuosa, mantenimiento inadecuado, alteración, modificaciones, incendio, acción del agua, rayo, desastres naturales, inundaciones o descargas.

Para acceder al servicio de garantía durante el periodo de garantía, tenga por favor en cuenta que necesitamos su recibo de compra original para poder establecer su derecho al servicio.

Para acceder al servicio de garantía, póngase en contacto con el distribuidor del que haya adquirido el producto o con el servicio de atención al cliente de UNIVERSAL ELECTRONICS: www.oneforall.com

SEGURIDAD:

- Por razones de seguridad, asegúrese de que se puede acceder fácilmente al enchufe que está conectado a la red eléctrica. Es decir, no debe estar cubierto ni bloqueado, de modo que se pueda utilizar como dispositivo de desconexión.
- Desconecte el dispositivo antes de limpiarlo. No intente nunca desmontar el dispositivo ni introducir ningún objeto en su interior, podría provocar un cortocircuito o una descarga eléctrica.
- Limpie la superficie del dispositivo con un trapo ligeramente húmedo. Sólo debe quitarle el polvo.
- Asegúrese de dejar una distancia mínima de 5 cm alrededor del aparato para que disfrute de una permitir la ventilación.
- Asegúrese de que la ventilación no sea impedida cubriendo los orificios de ventilación con objetos como periódicos, manteles, cortinas, etc.
- No coloque sobre el aparato objetos con llama expuesta (velas encendidas etc.)
- Para reducir el riesgo de incendio o descargas eléctricas, no exponga este aparato a la lluvia, la humedad, goteros o salpicaduras.
- Utilice el aparato únicamente en climas moderados (no en climas tropicales).
- Este producto no ha sido diseñado para ser usado por niños.

PORTUGUÊS TERMOS E CONDIÇÕES DA GARANTIA

A UNIVERSAL ELECTRONICS / ONE FOR ALL garante ao cliente a proteção deste produto no que respeita a defeitos de fabrico de material, dentro de um período de uso correto e normal de 1 ano a partir da da compra do mesmo produto. Este produto será substituído sem qualquer encargo no caso de ter sido comprovado qualquer avaria dentro do período de 1 ano a após o seu retorno (custos de envio da reparabilidade do consumidor) dentro deste mesmo prazo. Os gastos referentes ao envio ficarão por conta dos proprietários; os gastos de reenvio recobrado são a UNIVERSAL ELECTRONICS / ONE FOR ALL.

A presente garantia não contempla danos ou falhas causados por produtos ou serviços que não forem fornecidos ou prestados pela UNIVERSAL ELECTRONICS / ONE FOR ALL, assim como danos resultantes de uma montagem do produto que não seja em conformidade com o manual de instruções. O mesmo se aplica nos casos em que o produto tiver sido modificado / reparado por outros que não a UNIVERSAL ELECTRONICS / ONE FOR ALL, ou se determinado falho é consequência de acidentes, uso indevido, abuso, negligência, mau manuseio, aplicação incorreta, instalação incorreta, manutenção imprópria, alterações, modificações, incêndio, água, relâmpagos, catástrofes naturais, mau uso ou descuido.

Para poder usufruir da assistência gratuita durante o período de garantia, tenha em conta que necessamos do comprovativo de compra, para que possamos autorizar-lo a dispor do nosso serviço de assistência. Se você comprar este produto para propósitos que não estejam relacionados a seu negócio ou profissão, por favor, tenha em conta que você pode ter direitos legais baixo a sua legislação nacional que governa a venda de produtos de consumidores. Esta garantia não afeta esses direitos.

- Por motivos de segurança, certifique-se de que a ficha de alimentação (ficha de ligação à corrente eléctrica) se encontra facilmente acessível (não está bloqueada ou tapada), de forma a que possa ser utilizada para desligar o dispositivo.
- Por favor certifique-se de que existe uma distância mínima de 5 cm à volta do aparelho para ventilação suficiente.
- Por favor certifique-se de que a ventilação não está obstruída pela cobertura dos orifícios de ventilação com jornais, toalhas, cortinas, etc.
- Não coloque fontes de chamas não protegidas, tais como velas, no aparelho.
- Para reduzir o risco de incêndio ou choques eléctricos não exponha este aparelho a chuva ou humidade, gotejamento ou salpicos.
- Utilize o aparelho apenas em climas moderados (não em climas tropicais).

ITALIANO TERMINI E CONDIZIONI DI GARANZIA/ SICUREZZA

UNIVERSAL ELECTRONICS garantisce all'acquirente originale che questo prodotto sarà privo di difetti di materiale e di realizzazione se sottoposto ad un utilizzo normale e corretto per un periodo di due (2) anni a partire dal primo acquisto. Questo prodotto sarà riparato o, se necessario, sostituito senza alcun addizionale se verrà dimostrato essere difettoso entro il periodo di garanzia due (2) anni. I costi di spedizione sono a carico del possessore; i costi di restituzione del prodotto sono a carico della UNIVERSAL ELECTRONICS.

Questa garanzia non copre danni o quasi causati da altri prodotti o servizi non forniti dalla UNIVERSAL ELECTRONICS, o conseguenti ad un montaggio del prodotto non conforme a quanto descritto nel manuale di istruzioni. Questo vale anche se il prodotto è stato modificato / riparato da altra parte diversa da UNIVERSAL ELECTRONICS, o se un guasto risulta essere conseguenza di incidente, uso scorretto, abuso, negligenza, maneggiamento scorretto, utilizzo scorretto, installazione errata, manutenzione incongrua, alterazione, modifiche, incendio, acqua, fulmine, disastri naturali, uso sbagliato o incuria.

Per ottenere l'assistenza in garanzia durante il periodo coperto da garanzia contattare UNIVERSAL ELECTRONICS: www.oneforall.com. È necessario esibire la ricevuta d'acquisto originale, in modo tale da confermare il proprio diritto al servizio. Se ha acquistato questo prodotto per scopi che non si riferiscono al suo mestiere, azienda oppure professione.

Per favore prenda atto che potrebbe avere diritti legali previsti dalla sua legislazione nazionale che determina la vendita di beni di consumo. Questa garanzia non influisce su questi diritti.

SICUREZZA:

- Per motivi di sicurezza, verificare che la spina elettrica (collegata alla presa) sia facilmente accessibile (non bloccata né coperta), in modo da poter essere utilizzata come dispositivo di disconnessione.
- Scollare il prodotto se previsto per la puzza. Non tentare mai di smontare il prodotto o spingere oggetti all'interno. Può provocare cortocircuiti o scosse elettriche.
- Pulire il prodotto strofinandolo con un panno asciutto leggermente umido. Questo può essere solo svernato a 5 cm.
- Prevedere una distanza minima di 5 cm intorno all'apparecchio.
- Garantire che la ventilazione non sia impedita dalla copertura delle aperture che la consentono con oggetti quali giornali, tovaglie, tende, ecc.
- Non collocare sull'apparecchio fonti di fiamme, come candele accese.
- Per ridurre il rischio di incendio o di scosse elettriche non esporre questo apparecchio alla pioggia o all'umidità, all'azione di gocce o spruzzi.
- Utilizzare l'apparecchio solo in climi moderati (non in climi tropicali).
- Questo prodotto non è destinato all'uso da parte di bambini.

NEDERLANDS ALGEMENE GARANTIEVOORWAARDEN EN VEILIGHEID

UNIVERSAL ELECTRONICS garandeert de oorspronkelijke koper dat dit product bij normaal en correct gebruik vrij van alle van materiaal- en fabricage fouten, gedurende een periode van twee (2) jaar vanaf de datum dat oorspronkelijke aankoop. Dit product zal kosteloos worden gerepareerd of indien nodig vervangen worden, wanneer het binnen de garantieperiode van twee (2) jaar defect blijkt te zijn. De kosten voor het opsturen van het product zijn voor rekening van de eigenaar; de kosten voor het terugzenden van het product zijn voor rekening van UNIVERSAL ELECTRONICS.

Deze garantie dekt geen schade of storingen veroorzaakt door producten of diensten die niet door UNIVERSAL ELECTRONICS zijn geleverd, of die een gevolg zijn van het installeren van het product op een andere wijze dan in de handleiding is voorgeschreven. Dit is ook van toepassing indien het product is gemodificeerd/gerepareerd door anderen dan UNIVERSAL ELECTRONICS of indien een defect het gevolg is van een ongeluk, misbruik, onjuiste behandeling, verwaarlozing, veronachtzaming, onjuiste toepassing, foutieve installatie, onjuist onderhoud, wijziging, modificaties, brand, water, blikseminslag, natuuraanval, verkeer gebruik of slordigheid.

Om voor bovenstaande garantie in aanmerking te komen dient u een origineel aankoopbewijs te overleggen en contact op te nemen met uw distributeur of UNIVERSAL ELECTRONICS: www.oneforall.com. Indien u dit product gekocht heeft voor doeleinden anders dan in uitvoering van uw vak, bedrijf of beroep, let er dan op dat u eventueel geen recht kunt maken van het consumentenrecht die, ten aanzien van consumentgedrag, onder een nationale wetgeving vallen. Deze garantie heeft geen effect op die rechten.

VEILIGHEIDSWAARSCHUWING:

- Zorg er veiligheidsvalve voor dat de stekker (op het stroomnet) goed toegankelijk is (niet geblokkeerd of bedekt), zodat u hiermee het apparaat uit kunt schakelen.
- Wanneer het product gereinigd moet worden, moet eerst de stecker uit het stopcontact getrokken worden. Probeer nooit het product te demonten of een voorwerp naar binnen te duwen aangezien dit kortsluiting of een elektrische schok kan veroorzaken.
- Reinig het product door het af te veegen met een droge, licht vochtige doek. Dit mag alleen worden afgestoft.
- Zorg voor een minimale afstand van 5 cm rondom het apparaat.
- Zorg ervoor dat de ventilatie niet wordt belemmerd door de ventilatieopeningen te bedekken met kranten, tafelkleed, gordijnen, enz.
- Plaats geen open vlammen zoals kaarsen bij het apparaat.
- Stel dit apparaat niet bloot aan regen of vocht, druppels of spetters, om de kans op brand of elektrische schokken te verkleinen.
- Gebruik het apparaat alleen onder een gematigd klimaat (niet in een tropisch klimaat).
- Dit product is niet bedoeld voor gebruik door kinderen.

DANSK GARANTIBESTEMMELSER OG BETINGELSER

UNIVERSAL ELECTRONICS / ONE FOR ALL garanterer hermed over for den oprindelige køber, at dette produkt ikke bør fremvise materielle eller tekniske fejl ved normal og korrekt brug inden for en periode af et (1) år fra den oprindelige købsdato. Produktet erstattes u/bs, hvis det har vist sig at være defekt inden for garantiperioden på (1) år. Forsendelsesomkostninger er for ejers regning; omkostninger i forbindelse med returforsendelse af produktet betales af UNIVERSAL ELECTRONICS / ONE FOR ALL.

Denne garanti dækker ikke beskadigelse eller fejl, der skyldes produkter eller tjenesteydere, der ikke er blevet leveret af UNIVERSAL ELECTRONICS / ONE FOR ALL, eller som er resultatet af, at produktet ikke er blevet monteret i henhold til instruktionerne i vejledningen. Dette gælder også, hvis produktet er blevet ændret / repareret af andre end UNIVERSAL ELECTRONICS / ONE FOR ALL, eller hvis en fejl skyldes ulykke, forkert brug, misbrug, forsømmelse, forkert håndtering, fejlagtig brug, forkert installation, ukorrekt vedligeholdelse, ændring, modifikationer, brand, vand, lyn, naturkatastrofer, forkert brug eller skadeforsæd.

Hvis, de vil gøre krav på garantien i garantiperioden, skal vi have Deres originale købsnota, så vi kan verificere Deres krav på garantii. Hvis du har købt dette produkt med et formål der ikke har relation til dit erhverv, fornetning eller branche så husk, at du muligvis har legale rettigheder under din nationale lovgivnings bestemmelser om salg af forbrugervare. Denne garanti påvirker ikke disse rettigheder.

- Af sikkerheds-hensyn skal du sikre, at der er fri adgang (ikke blokeret eller tildekket) til strømstikket (til stikkontakten), så det kan bruges til at afbryde strømmen.
- Der skal være en minimal afstand på 5 cm omkring apparatet, så der er tilstrækkelig ventilation.
- Sorg for, at ventilationen ikke hindres ved at dekke ventilationsåbninger med ting som aviser, duger, tæpper el.
- Seft ikke åbne flammekilder som f.eks. tændte stearinlys på apparatet.
- Udsæt ikke apparatet for dryppende eller sprøjtende regn eller fugt, da det indebærer risiko for brand eller elektrisk stød.
- Brug kun apparatet i moderate klimaer (ikke i tropiske klimaer).

NORSK GARANTIBETINGELSER OG VILKÅR

UNIVERSAL ELECTRONICS / ONE FOR ALL garanterer dette produktet for materielle og tekniske feil som oppstår ved normal og riktig bruk for en periode på 1 år fra kjøpsdato. Produktet vil bli erstattet kostnadsfritt hvis det viser seg å være defekt innen 1 år. Denne garantien gjelder ikke pakning, emballasje, batterier, frakttjenester eller for eiers regning; kostnadene for returløp av produktet bæres av UNIVERSAL ELECTRONICS / ONE FOR ALL.

Denne garanti dekker ikke skader eller feil som skyldes produkter eller tjenester som ikke leveres av UNIVERSAL ELECTRONICS / ONE FOR ALL, eller som skyldes at produktet ikke er monteret i henhold til instruksjonene. Dette gjelder også hvis produktet er modifisert/repåret av andre enn UNIVERSAL ELECTRONICS / ONE FOR ALL, eller hvis en feil skyldes ulykke, feil behandling, feil bruk, feil installasjon, utilitellig vedlikehold, forringing, modifisering, brann, vann, lynnedslag, naturkatastrofer, bruk eller skadeforsøkt.

For å få service under garantien, eller gi oppmerksom på at vi trenger den originale kvitteringen for å kunne fastslå rettet til service. Hvis du har kjøpt dette produktet til formål som ikke har relasjon til ditt erhverv, fornetning eller bransje, så husk at du kan ha legale rettigheter under nasjonale lovgivnings bestemmelser om salg av forbrukervare. Denne garanti påvirker ikke disse rettigheter.

- Af sikkerheds-hensyn skal du kontrollere at støpsettet (til strømstikket) er lett tilgjengelig (ikke blokkert eller tildekt), slik at det kan brukes som frakoblingsenheten.
- Pass på at det er en avstand på minst 5 cm rundt apparatet for å oppnå tilstrekkelig ventilasjon.
- Pass på at ventilasjonen ikke hindres ved at ventilasjonsåpningene tildekkes av gjensnander som aviser, duker, gardiner osv.

- Ikke sett levende lys, slik som tennede stearinlys, på apparatet.
- For å redusere faren for elektrisk stød, må apparatet ikke utsettes for regn eller fukt, drypp eller sprut.
- Apparatet må bare brukes et temperert klima (ikke i tropisk klima).

SVENSK GARANTIREGLER OCH VILLKOR

UNIVERSAL ELECTRONICS / ONE FOR ALL lämnar till köparen ett års garanti från inköpsdatum - att denna produkt är felfri även under material- och tillverkning. Om produkten är felaktig under normal användning bytes denna mot en ny utan kostnad för köparen under garanti-tiden. Kostnaderna för avändning tillkommer ägaren och retureringenskostnaderna tillkommer UNIVERSAL ELECTRONICS / ONE FOR ALL.

Den här garantin täcker inte skador eller fel som orsakats av produkter eller tjänster som inte levereras av UNIVERSAL ELECTRONICS / ONE FOR ALL, eller som orsakas genom att produkten inte monterats enligt bruksanvisningen. Detta gäller även om produkten modifieras/repäras av andra än UNIVERSAL ELECTRONICS / ONE FOR ALL eller om ett fel uppstår på grund av rått, misbruk, vanskötsel, felaktig hantering, felaktigt tillämpande, felaktigt installation, felaktig underhåll, ändring, modifierationer, brand, vatten, blixtnedslag, naturkatastrofer, felaktigt användande eller vårdslöshet.

För att få rätt till garantisevice under garantiperioden måste originalkvittot kunna uppvisas. Om du har köpt denna produkt för ett syfte som inte är beaktat till din bransch, affärsverksamhet eller yrke kom ihåg att du kan ha andra nationella lagar som täcker försäljning av konsumentvaror. Denna garanti påverkar inte dessa rättigheter.

- Av säkerhetsskäl ser du till att strömkontakten (till elnätet) är lättåtkomlig (inte blockerad eller övertäckt), så att den kan användas till att koppla från eller på.
- För tillräcklig ventilation måste man lämna minst 5 cm utrymme runt apparaten.
- Se till att ventilationen inte hindras. Täck inte för ventilationsöppningarna med tidningar, dukar, gardiner etc.
- Placera inga öppna ljus, exempelvis tända stearinljus, på apparatet.
- För att minska risken för el-stöt är apparaten inte utsett för regn eller fukt, dropp eller stänk.
- Använd endast apparaten i tempererade klimatzoner (inte i tropiska klimat).

SUOMI TAKUUEHDOT

UNIVERSAL ELECTRONICS / ONE FOR ALL myöntää tuotteen alkuperäiselle ostajalle materiaali- ja valmistusvirjoja koskevat takuun yhdeksi (1) vuodeksi alkuperäisestä ostopäivästä, edellyttäen että tuotetta käytetään oikein ja normaalia tavalla. Tuote korjataan tai vaihdetaan tarvittaessa toiseksi alkuperäisen omistajan kustannuksella (1) vuoden takuuta lukuun ottamatta. Omistaja maksaa tuotteen lähettämisen kustannukset.

UNIVERSAL ELECTRONICS / ONE FOR ALL vastaa tuotteen palautuskustannuksista. Takuu ei kata vahinkoja tai vikoja, jos niitä aiheuttanut tuotteen tai palvelun tai toimintatun joku muu kuin UNIVERSAL ELECTRONICS / ONE FOR ALL tai jos vahinko tai vika johtunut siitä, että tuotetta ei ole asennettu ohjeiden mukaisesti. Takuu ei myöskään päde, jos joku muu kuin UNIVERSAL ELECTRONICS / ONE FOR ALL on muuttanut tai korjannut tuotetta tai jos vika on seurausta muuttamisesta, väärinkäytöstä, epäasennuksesta, laimennyksestä, kovaosuuksista, kätelystä, käytöstä väärin tarkoitukseen, virheiläisistä asennuksista, virheiläisistä kunnossapidoista, muutosten tekemisestä tuotteen, tuesta, vedestä, salamasta, luonnonmullistuksista, käyttövireistä tai huolittomuudesta.

Takupaivalehtien saaminen takuuaikana edellyttää alkuperäisen ostokuitin esittämistä, jotta oikeus palveluun voidaan todeta. Jos olet hankkinut tämän tuotteen tarkoitukseen, joka ei liity kauppaan, liikeitoimintaan tai ammattiin, sinulla saattaa olla oikeuksia, jotka perustuvat oman maasi kansalliseen kuluttajatuotteita koskevaan lainsäädäntöön. Tämä takuu ei koske näitä oikeuksia.

- Varmista turvallisuussyistä, että (pistorasian verkko) sähköstokke on helposti käden ulottuvilla (ei seinään takana tai peitettynä), jotta sen avulla voit katkaista virran tilanteesta.
- Varmista, että laitteen ympärillä jää 5 cm vapaata tilaa ilmanvaihdon varten.
- Varmista, että ilmanvaihtokäytököiden etessä ei ole sanomalehtiä, pöytäliinoja, verhoja tai muita esineitä, jotka haltaavat ilmanvaihtoa.
- Älä aseta laitteen päälle kynttilöitä tai muita avotulien lähteitä.
- Palo- ja sähkösuojauksen väittämiseksi suojaa läte sateelta, kosketudelta sekä tippu- ja roiskevedeltä.
- Käytä laitetta vain lauhkealla ilmastovyöhykkeellä, ei tropiikissa.

Ελληνικά ΕΥΘΥΝΗ

UNIVERSAL ELECTRONICS / ONE FOR ALL εγγυάται στον αρχικό αγοραστή ότι το προϊόν δεν πρόκειται να παρουσιάσει προβλήματα σε σχέση με το υλικό και τη λειτουργία του κάτω από φυσιολογικές συνθήκες χρήσης για την χρονική περίοδο ενός (1) έτους από την αρχική παραγωγή του προϊόντος. Ο προϊόν θα αποκαταστεί και οι χροστές θα αντικατασταθούν χωρίς χροστές αν αποδειχθεί ότι είναι ελαττωματικό μέσα στη διάρκεια εγγύησης του ενός (1) έτους. Α η μεταφορά εφόρου θα βερωθούν τον κάτοχο. Ο εφόρου επιβάρυνση βερωθούν το UNIVERSAL ELECTRONICS / ONE FOR ALL.

εγγύηση δεν καλύπτει ζημία ή ην κατάσταση που προκαλείται από προϊόντα ή υπηρεσίες που δεν βερωθούν από τη UNIVERSAL ELECTRONICS / ONE FOR ALL, ή που προκύπτουν από μη κομμάτι τον προϊόντων ή προϊόντων σύμφωνα με τις οδηγίες χρήσεως. Αυτό ισχύει επίσης και ος περιπτώσεις όπου το προϊόν έχει τροποποιηθεί, αποκαταστεί από άλλους και όχι από τη UNIVERSAL ELECTRONICS / ONE FOR ALL ή ος το υλικό αποτελεί ος σφάλμα, κέρσι υποστήριξη, quality, κακή εφαρμογή, κακή εγκατάσταση, κακή διατήρηση, μεταποίηση, τροποποίηση, φθορά, νερό, φυσικές καταστροφές, κακή χρήση ή σπρόδραση.

Γο να αποκτήσετε εγγύηση service για το δικό σας περφόρου εγγύησης, παρακάτω έχετε υπ' όψιν ος ότι η χρήση να έχετε την επιβεβαίωση αγοράς με ος εγγύηση κάρτα. Αν η χρήση να έχετε την επιβεβαίωση από τη χρήση να έχετε ος εγγύηση κάρτα με την εγγύηση κάρτα ος εγγύηση κάρτα, παρακάτω η η φύσιση της η χρήση να έχετε ος εγγύηση κάρτα. Βάσει της νομοθεσίας που ισχύει στη χώρα ος για την πώληση καταναλωτικών αγαθών, εγγύηση αυτή δεν επηρεάζει ος το δικαίωμάτος.

- Γα λόγους ασφαλείας, βεβαιωθείτε ότι δεν εμποδίζεται η πρόσβαση στο βρώμα τροφοδοσίας (συνδεδεμένο με παροχή τροφοδοσίας), ώστε να είναι εύκολη η απόσπαση της συσκευής.
- Μην βάζετε το προϊόν για ολιδήποτε περίοδο 5 εκ. γύρω από τη συσκευή να είναι σφραγισμένο.
- Βεβαιωθείτε ότι ο ελαστικός δεν εμποδίζεται από αντικείμενα που καλύπτουν τις εσοχές, του ελαστικού όπως εφημερίδες, τραπέζιουλάκια, κορμικές κτ.
- Μην τοποθετείτε πάνω στη συσκευή πύρινη γυαλιά, όπως σκευάζματα κ.
- Για να μειωθεί ο κίνδυνος πυρκαγιάς, μην εκθέσετε τη συσκευή ος βροχή ή υγρασία, ή ος σταγόνες ή πτώσεις υγρών.
- Χρησιμοποιείτε τη συσκευή μόνο ος πηα κλιμάτιο (ή ος ο τροπικό κλιμάτιο).

РУССКИЙ ГАРАНТИЯ КОМПАНИИ

"UNIVERSAL ELECTRONICS / ONE FOR ALL на издании "UNIVERSAL ELECTRONICS" гарантирует первому покупателю, что этот продукт не будет содержать дефектов в материалах и отделке при обычном и правильном использовании в течение 1 (одного) года даты производства данной продукции. Этот продукт будет бесплатно заменен, если он окажется неисправным в течение 1 (одного) года гарантийного срока. Эта гарантия не распространяется на картонные коробки, футляры для переноски, элементы питания, сломанные или поврежденные корпуса или любые другие узлы изделия, использованные в связи с изделием. Любые дополнительные обязательства, отличные от указанного выше, исключаются. Обратите внимание на то, что нам необходима квитанция о покупке с тем, чтобы мы могли решить вопрос о возможности обслуживания. В том случае, если Вы приобрели данный продукт с изменениями, связанными с нашим бизнесом, профессиональными потребностями или для продажи, пожалуйста, примите к сведению, что необходимо иметь специальное разрешение от государственных органов на продажу конечному покупателю. Данная гарантия не является соответствующим разрешением.

- В целях безопасности убедитесь, что электророзетка (и электросети) легкодоступна (не заблокирована и не накрыта), чтобы она могла быть легко отключена.
- Для обеспечения достаточной вентиляции необходимо установить устройство на расстоянии как минимум 5 см от окружающих предметов.
- Удостоверьтесь, что вентиляционные отверстия не перекрыты такими предметами как газеты, скатерти, занавески и др.
- Не помещайте источники открытого огня, например горящие свечи, на устройство.
- Во избежание риска возгорания или электрозамыкания не подвергайте прибор воздействию воды, высокой влажности, избегайте попадания капель или брызг.
- Используйте устройство только в условиях умеренного климата (не используйте устройство в условиях тропического климата).

TÜRKÇE GARANTİ

UNIVERSAL ELECTRONICS / ONE FOR ALL, ürünü ilk satın alan kişiye, bu ürünü, satın alma tarihinden itibaren bir (1) yıllık süre içinde normal ve doğru kullanımda malzeme ve işçilik hataları kermeyeçiklerini karşı etmektedir. Bir (1) yıllık garanti süresince arızalar olduğı tespit edilöğünde bu ürün orijinal ve da gereksinimleri deöistirecektir. Ürünün gönderilmesi masraflı, ürünün sabitine, genel gönderilmesi masraflı da UNIVERSAL ELECTRONICS / ÖNG FOR ALL'a aittir.

Bu garanti UNIVERSAL ELECTRONICS / ONE FOR ALL tarafından sağlanmayan ürünler ya da hizmetlerin neden olduğı ya da ürünü, kılavuzdaki talimatlarla uyum olarak monte edilmemiş kaynakların hasarları ya da arızalar kapsamına girmez. Bu kapsam dışı durumun, aynı zamanda ürün, UNIVERSAL ELECTRONICS / ONE FOR ALL dışındaki kişilerin deöistirebildiöini / onarıldığı ya da arıza, bir kaza, yanlış kullanım, kötü kullanım, ihmali, yanlış tasama, yanlış uygulama, hatalı montaj, uygun olmayan bakım, deöistiri, ürün izlenmesi oymama, yanlış su, yitirdim çarpması, dolağımlar, hatalı kurulum ya da dikatsizlikten kaynaklıdır ve da geçerlidir.

Garanti süresince garanti hizmeti almak için lütfen hizmet almadığına hakkınız olduğünü ıspatlayacak olan orijinal satın alma belgenize gerekimsin duyacakmışın unutmayın. Bu ürünü, ticaretiniz, işiniz ya da mesleğinizle ilgili almanız bir amaç için satın aldığınızın, tüketici mallarının satışıyla ilgili ulusal yasalarda bazı şartlar hakkında sahip olabilirsiniz. Bu garanti, ilgili haklarınız etmektedir.

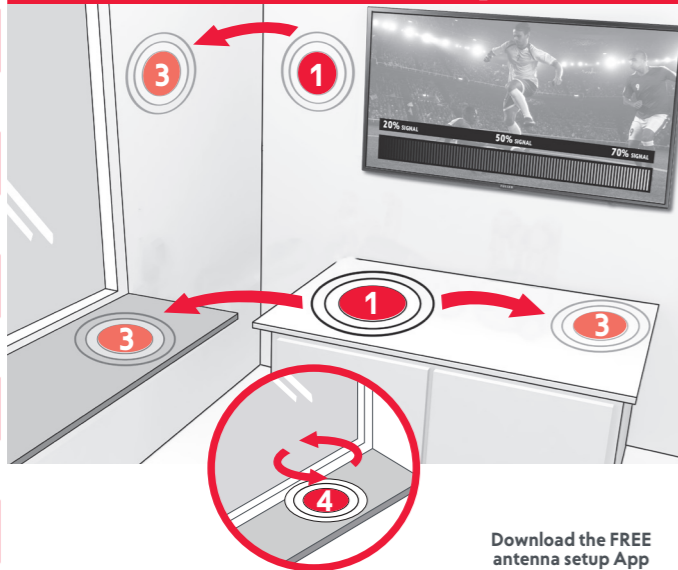
- Güvenlik nedenleriyle, cihazın elektrik bağlantısını kesinlikle kesin (şebekeye bağlı) için kolay erişilebilir öldüğünden (üzereinde emel veya kapak elma öğdğünden) emil ölmünüz.
- Yeterli havalandırmanın sağlanması için cihazın etrafında en az 5 cm lik boşluk bırakın.
- Havalandırma açıklıklarının, gazete, masa örtüsü, perde vs. gibi öğelerle tıkanarak havalandırmanın engellenmediğinden emil ölin.
- Çizilen uzemine yanam mum gibi ağık alev kaynakları yerleştirmeyin.
- Çanğı ya da elektrik çarpması riskini en aza indirmek için bu ürünü yağmura, neme, su sıçramasına ya da damlamasına maruz bırakmayın.
- Çanğı yalnızca orijinala kılımlerde kullanılı (tropik kılımlerde deöil).

POLSKI GWARANCJA

UNIVERSAL ELECTRONICS / ONE FOR ALL gwarantuje pierwotnemu nabywcy, że w produkcie nie wystąpią żadne materiałowe ani produkcyjne uszkodzenia normalnego i prawidłowego użytkowania przez okres jednego (1) roku od daty zakupu. Jeśli w okresie gwarancyjnym wystąpią wady w produkcie, zostanie on odpowiednio naprawiony lub bezpłatnie wymieniony. Koszty przesyłki pokrywa właściciel; koszty odczłania produktu pokrywa firma UNIVERSAL ELECTRONICS / ONE FOR ALL.

Niniejsza gwarancja nie obejmuje uszkodzeń ani usterek spowodowanych przez produkty lub usługi niedostarczone przez UNIVERSAL ELECTRONICS / ONE FOR ALL, lub wyniknie z instalacji niezgodnej z instrukcją obsługi. Dotyczy to także przypadków, kiedy produkt jest modyfikowany / naprawiany przez inne firmy, niż UNIVERSAL ELECTRONICS / ONE FOR ALL, lub jeśli przyszkadzają usterek, niewłaściwe użycie, nadużycie, zaniechanie, nieprawidłowa obsługa, uszkodzenia spowodowane, niewłaściwa konserwacja, zmiana, modyfikacje, ogień, woda, błyskawica, kłęski żywiołowe

For the best reception



- 1 Point your antenna in the direction of the nearest transmitter for best reception and most channels possible.
- 2 For closest transmitter, check: www.ofa.com/antenna
- 3 For better signal strength and/or quality, try a different location, for example near a window
- 4 For better signal strength and/or quality, turn the antenna slightly
- 5 Learn how to set up your TV antenna movie: www.oneforall.com/support/antennas

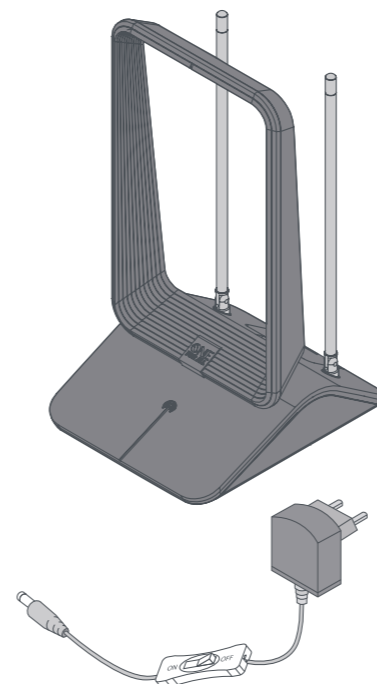
Download the FREE antenna setup App



www.oneforall.com/assistantapp



- DE**
- 1 Richten Sie Ihre Antenne in Richtung des nächstgelegenen Senders, um den besten Empfang und die meisten Kanäle zu empfangen. Den nahegelegensten Sender finden Sie unter: www.ofa.com/antenna
 - 2 Um eine bessere Signalstärke und / oder -qualität zu erhalten, positionieren Sie die Antenne an verschiedenen Stellen, zum Beispiel in Fensternähe.
 - 3 Für eine bessere Signalstärke und / oder -qualität, können Sie die Antenne auch in verschiedene Richtungen drehen.
 - 4 Ein Video zum Aufstellen Ihrer Antenne finden Sie unter: www.oneforall.com/support/antennas
- FR**
- 1 Pointez votre antenne en direction de l'émetteur le plus proche pour avoir une meilleure réception et recevoir la plupart des chaînes possibles.
 - 2 Pour savoir la localisation de l'émetteur le plus proche, merci de vérifier le lien suivant: www.ofa.com/antenna
 - 3 Pour renforcer le signal et / ou avoir une meilleur qualité du signal, essayez un emplacement différent, par exemple près d'une fenêtre.
 - 4 Pour renforcer le signal et / ou avoir une meilleur qualité du signal, vous devrez peut-être tourner légèrement l'antenne.
 - 5 Apprenez comment configurer votre antenne TV via la vidéo dans le lien suivant: www.oneforall.com/support/antennas
- ES**
- 1 Dirija su antena en dirección del transmisor mas cercano para la mejor recepción y así captar la mayor parte de canales posibles.
 - 2 Para verificar donde esta el transmisor mas cercano por favor vea: www.ofa.com/antenna
 - 3 Para mejorar la intensidad de la señal y/o calidad, pruebe en una ubicación diferente, por ejemplo cerca de una ventana.
 - 4 Para mejorar la intensidad de la señal y/o calidad, es posible que tenga que girar la antena ligeramente.
 - 5 Aprenda a configurar su antena TV movie: www.oneforall.com/support/antennas
- IT**
- 1 Puntare l'antenna nella direzione del trasmettitore piu' vicino per una migliore ricezione e piu' canali possibili.
 - 2 Per i trasmettitori vicini si prega di controllare: www.ofa.com/antenna
 - 3 Per una migliore potenza di segnale e/o qualita' si provi un luogo differente, per esempio vicino ad una finestra.
 - 4 Per una migliore potenza di segnale e/o qualita' potrebbe essere necessario ruotare leggermente l'antenna.
 - 5 Filmato Scopri Come Impostare La Tua Antenna TV: www.oneforall.com/support/antennas



Power adapter UK
Model: H512001008
Input voltage: 100-240 V
Input AC frequency: 50/60 Hz
Output voltage: 12.0 VDC
Output current: 0.1 A
Average active efficiency: 74.6 %
No-load power consumption: 0.07 W

Class II equipment. Adapter enclosure is double insulated. Risk of electric shock, do NOT open!

Power adapter EU
Model: H51200100V
Input voltage: 100-240 V
Input AC frequency: 50/60 Hz
Output voltage: 12.0 VDC
Output current: 0.1 A
Average active efficiency: 74.6 %
No-load power consumption: 0.07 W

Class II equipment. Adapter enclosure is double insulated. Risk of electric shock, do NOT open!

GB: To completely remove power from the antenna, disconnect the power adaptor from the power socket.

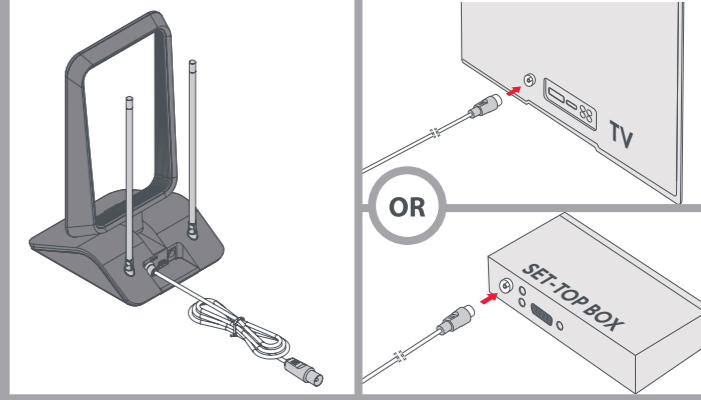
DE: Um die Antenne vollständig von der Stromversorgung zu trennen, entfernen Sie das Netzteil aus der Steckdose.

FR: Pour couper complètement l'alimentation de votre antenne, veuillez débrancher le câble alimenté secteur de la prise d'alimentation.

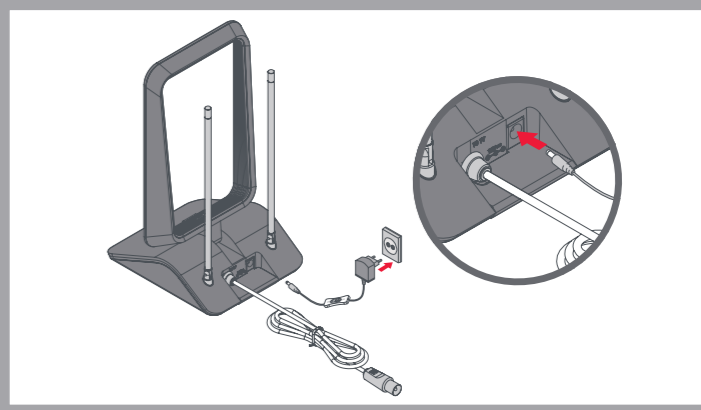
IT: Per rimuovere completamente l'alimentazione dall'antenna, scollegare l'alimentatore dalla presa di corrente.

ES: Para extraer completamente la alimentación de la antena, desconecte el cable de alimentación de la toma de corriente.

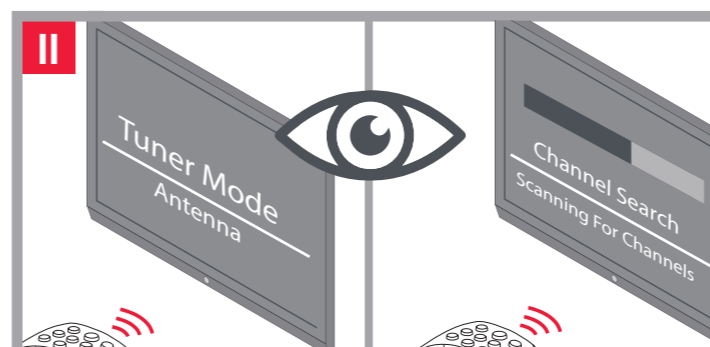
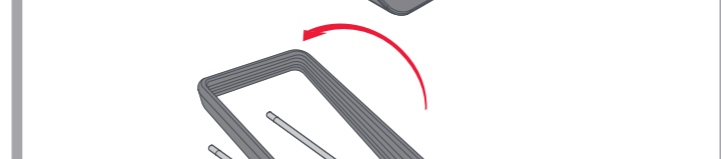
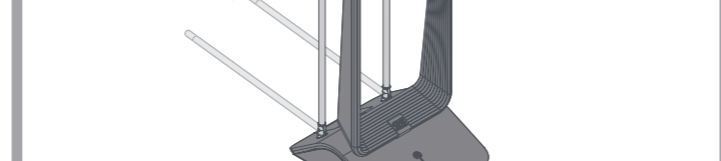
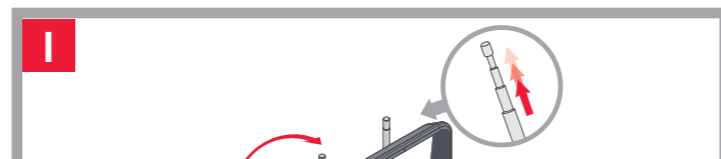
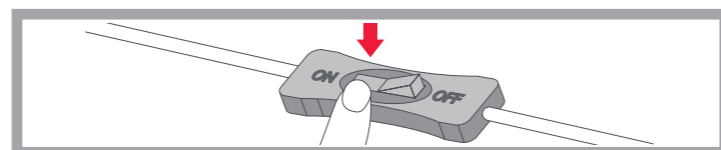
1 START



2



3 POSITION THE ANTENNA:



For detailed instructions on how to perform a channel scan, please see the manual provided with your TV.

FINISH

WWW.ONEFORALL.COM/TIPS-AND-TRICKS

Connect with us



facebook.com/oneforallworldwide



[@oneforall.worldwide](https://www.instagram.com/oneforall.worldwide)

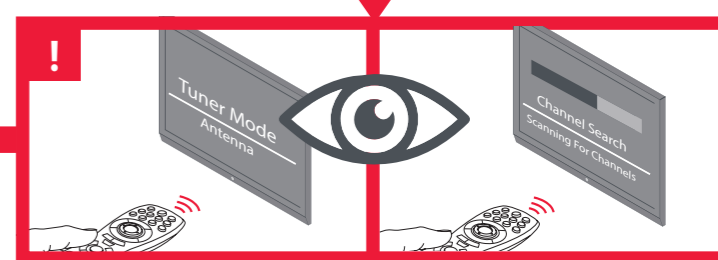
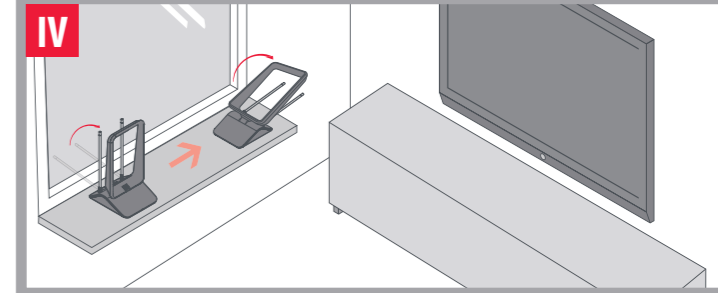
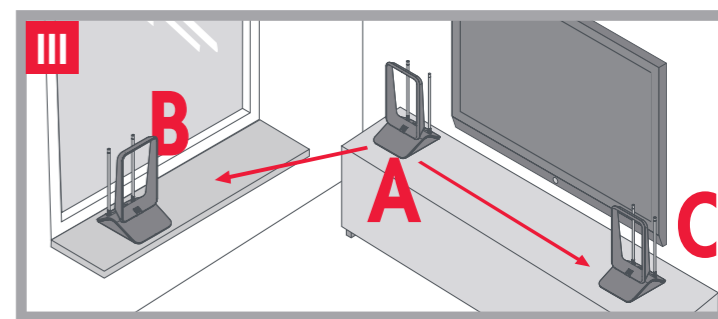


linkedin.com/company/one-for-all-worldwide/



youtube.com/users/oneforallproducts

TURN THE ANTENNA SLIGHTLY FOR BETTER SIGNAL STRENGTH OR RECEPTION QUALITY - www.oneforall.com/support/antennas



UK Hereby, Universal Electronics BV declares that the radio equipment type SV9460/65 is in compliance with Directive 2014/53/EU. The full text of the EU declaration of conformity is available at the following internet address: http://www.oneforall.com/doc_sv9460_65

DE Hiermit erklärt Universal Electronics BV, dass der Funkanlagentyp SV9460/65 der Richtlinie 2014/53/EU entspricht. Der vollständige Text der EU-Konformitätserklärung ist unter der folgenden Internetadresse verfügbar: http://www.oneforall.com/doc_sv9460_65

FR Le soussigné, Universal Electronics BV, déclare que l'équipement radioélectrique de type SV9460/65 est conforme à la directive 2014/53/UE. Le texte complet de la déclaration UE de conformité est disponible à l'adresse internet suivante: http://www.oneforall.com/doc_sv9460_65

ES Por la presente, Universal Electronics BV declara que el tipo de equipo radioeléctrico SV9460/65 es conforme con la Directiva 2014/53/UE. El texto completo de la declaración UE de conformidad está disponible en la dirección internet siguiente: http://www.oneforall.com/doc_sv9460_65

PT O(a) abaixo assinado(a) Universal Electronics BV declara que o presente tipo de equipamento de rádio SV9460/65 está em conformidade com a Diretiva 2014/53/UE. O texto integral da declaração de conformidade está disponível no seguinte endereço de Internet: http://www.oneforall.com/doc_sv9460_65

IT Il fabbricante, Universal Electronics BV, dichiara che il tipo di apparecchiatura radio SV9460/65 è conforme alla direttiva 2014/53/UE. Il testo completo della dichiarazione di conformità UE è disponibile al seguente indirizzo Internet: http://www.oneforall.com/doc_sv9460_65

NL Hierbij verklaar ik, Universal Electronics BV, dat het type radioapparatuur SV9460/65 conform is met Richtlijn 2014/53/UE. De volledige tekst van de EU-conformiteitsverklaring kan worden geraadpleegd op het volgende internetadres: http://www.oneforall.com/doc_sv9460_65

DK Hermed erklærer Universal Electronics BV, at radioudrustningen SV9460/65 er i overensstemmelse med direktiv 2014/53/UE. EU-overensstemmelseserklæringens fulde tekst kan findes på følgende internetadresse: http://www.oneforall.com/doc_sv9460_65

NO Herved erklærer Universal Electronics BV, at radioudrustningen SV9460/65 er i samsvar med direktiv 2014/53/UE. Den fulle teksten til EU-samsvarserklæringen er tilgjengelig på følgende internetadresse: http://www.oneforall.com/doc_sv9460_65

SE Härmed försäkrar Universal Electronics BV att denna typ av radioutrustning SV9460/65 överensstämmer med direktiv 2014/53/UE. Den fullständiga texten till EU-försäkringen om överensstämmelse finns på följande webbadress: http://www.oneforall.com/doc_sv9460_65

FI Universal Electronics BV vakuuttaa, että radiolaitetyypin SV9460/65 on direktiivin 2014/53/EU mukainen. EU vaatimusten mukaisuusvakuutuksen täysimittainen teksti on saatavilla seuraavassa internetosoitteessa: http://www.oneforall.com/doc_sv9460_65

GR Με την παρούσα ο/η Universal Electronics BV, δηλώνει ότι ο ραδιοεξοπλισμός SV9460/65 πληροί την οδηγία 2014/53/ΕΕ. Το πλήρες κείμενο της δήλωσης συμμόρφωσης ΕΕ διατίθεται στην ακόλουθη ιστοσελίδα στο διαδίκτυο: http://www.oneforall.com/doc_sv9460_65

TK Burada Universal Electronics BV, SV9460/65 adlı radio cihazının 2014/53/EU direktifine uygun olduğunu beyan etmektedir. İlgili Avrupa birliği deklarasyonunun tam metnine şu adresten ulaşılabilir: http://www.oneforall.com/doc_sv9460_65

PO Universal Electronics BV niniejszym oświadczam, że typ urządzenia radiowego SV9460/65 jest zgodny z dyrektywą 2014/53/UE. Pełny tekst deklaracji zgodności UE jest dostępny pod następującym adresem internetowym: http://www.oneforall.com/doc_sv9460_65

CZ Tímto Universal Electronics BV prohlašuje, že typ rádiového zařízení SV9460/65 je v souladu se směrnicí 2014/53/EU. Úplné znění EU prohlášení o shodě je k dispozici na této internetové adrese: http://www.oneforall.com/doc_sv9460_65

HU Universal Electronics BV igazolja, hogy a SV9460/65 típusú rádióberendezés megfelel a 2014/53/EU irányelvnek. Az EU-megfelelősigi nyilatkozat teljes szövege elérhető a következők internetes címen: http://www.oneforall.com/doc_sv9460_65

BG С настоящото Universal Electronics BV декларира, че този тип радиосъоръжение SV9460/65 е в съответствие с Директива 2014/53/ЕС. Цялостният текст на ЕС декларацията за съответствие може да се намери на следния интернет адрес: http://www.oneforall.com/doc_sv9460_65

RO Prin prezenta, Universal Electronics BV declară că tipul de echipamente radio SV9460/65 este în conformitate cu Directiva 2014/53/UE. Textul integral al declarației UE de conformitate este disponibil la următoarea adresă internet http://www.oneforall.com/doc_sv9460_65

SK Universal Electronics BV týmto vyhlasuje, že rádiové zariadenie typu SV9460/65 je v súlade so smernicou 2014/53/EU. Úplné EU vyhlásenie o zhode je k dispozícii na tejto internetovej adrese: http://www.oneforall.com/doc_sv9460_65

CR Universal Electronics BV ovime izjavljuje da je radijska oprema tipa SV9460/65 u skladu s Direktivom 2014/53/UE. Cjeloviti tekst EU izjave o sukladnosti dostupan je na sljedećoj internetskoj adresi: http://www.oneforall.com/doc_sv9460_65